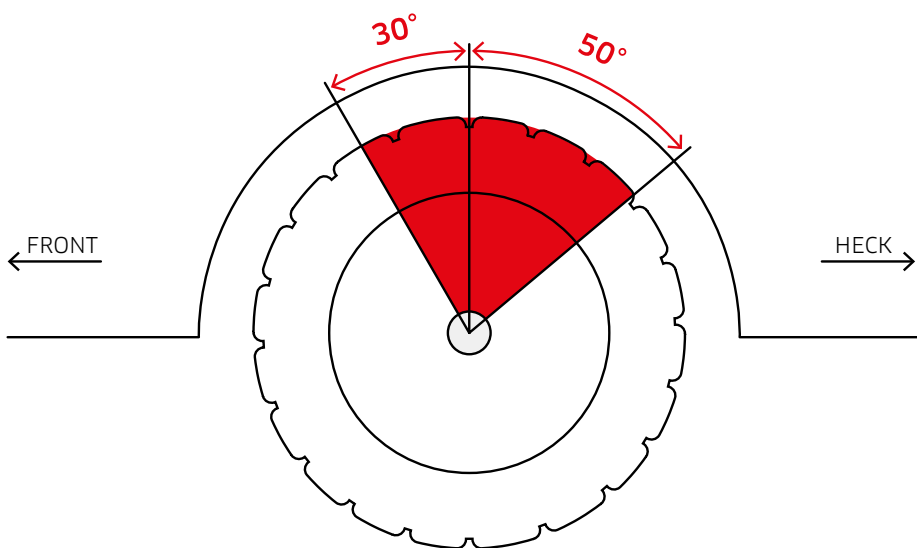


Informationsblatt zur Abnahme von Pro-Spacer-Spurverbreiterungen hinsichtlich der Radabdeckung

Die in den **Teilegutachten geforderten Auflagen zur Radabdeckung** ergeben sich unter anderem aus den im Merkblatt 751 Stand 01.2018 benannten gesetzlichen Vorgaben. Hier sind auch die übrigen Anforderungen der ECE- und EG-Richtlinien 78/549 EWG beschrieben.

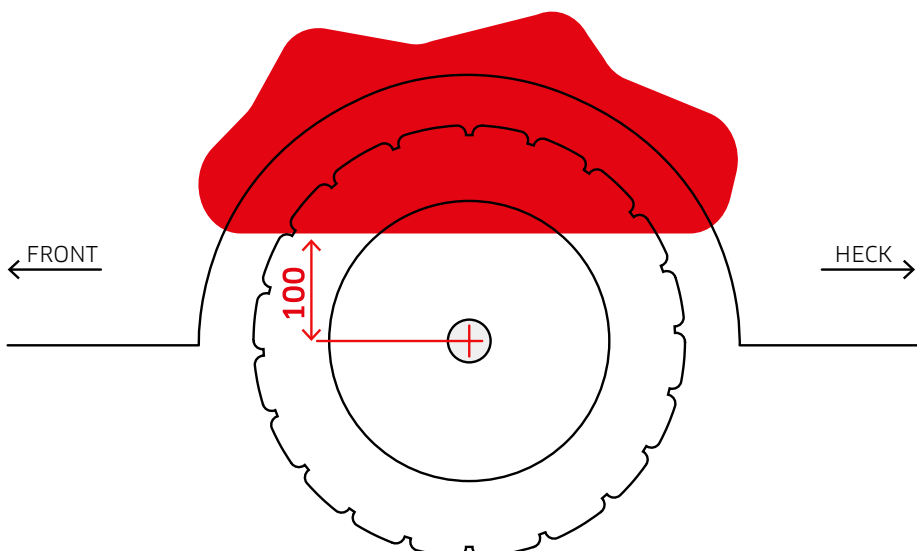
Bei der **Abnahme nach EG** sind folgende Radabdeckungsauflagen zu beachten:



Abnahme nach EG:
*Bereich zwischen 30° und 50°
muss komplett abgedeckt sein!*

Alternativ kann der Kunde beim Sachverständigen eine **Abnahme nach StVZO §36a** verlangen, die ebenfalls den Richtlinien des Merkblatts 751 entspricht.

Danach sind folgende Radabdeckungsauflagen zu beachten:



Abnahme nach StVZO :
*Im Bereich über 100 mm über
Radmitte muss die Lauffläche
des Reifens abgedeckt sein!*